



ÜRÜN KATALOĐU





İÇERİK



- Beton Boru
- Betonarme Boru
- Muayene Baca Tabanı ve Elemanları
- Yağmur Suyu Izgara Elemanları
- Parsel Baca Taban Elemanları
- Kutu Menfez



HAKKIMIZDA

ONDBORU, Ond İnşaat'ın 40 yıllık inşaat ve taahhüt tecrübesiyle İstanbul Sarıyer Ayazağa'da kurulmuştur. Üretim tesisimiz son teknolojiye sahip ekipmanlarla donatılmıştır ve bu ekipmanlar, üretim sürecinin verimli ve sorunsuz bir şekilde ilerlemesini sağlar. Ayrıca fabrikamız deneyimli personellerimiz tarafından yönetilip, üretim sürecinin her aşamasında kalite kontrol yaparak, müşterilerimize yüksek kaliteli ve güvenilir ürünler sunmayı garanti eder.

Beton boru üretim sürecimiz, üretimden önce malzemelerin özenle seçilmesi ile başlar. Sonrasında, özel olarak tasarlanmış kalıplar kullanılarak borular şekillendirilir ve sertleşmeleri için özel bir işlem uygulanır. Böylece, son ürünlerimiz yüksek dayanıklılık ve uzun ömür sunar.

Fabrikamızda, farklı ebatlarda ve çapta beton borular üretilmektedir. Boruların çapı 300 mm ile 2000 mm arasında değişmektedir. Ayrıca, boruların duvar kalınlığı da müşterilerimizin ihtiyaçlarına göre özelleştirilebilir.

Beton borularımız, yüksek kaliteli çimento, kum, su ve diğer katkı maddelerinin özenle karıştırılması ile üretilir. Bu karışım, özel olarak tasarlanmış kalıplar kullanılarak şekillendirilir ve ardından sertleştirilir. Ürünlerimizin dayanıklılığı ve uzun ömrü, bu süreçte kullanılan yüksek kaliteli malzemeler ve özel tasarım kalıplar sayesinde sağlanır.

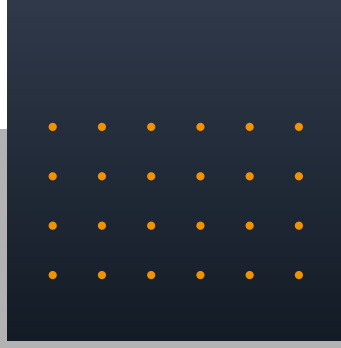
Ürünlerimiz birçok farklı uygulama için kullanılabilir. Özellikle, kanalizasyon, yağmur suyu, atık su ve su taşıma sistemlerinde sıklıkla kullanılır. Ayrıca, sulama sistemleri, köprü çevreleri ve diğer altyapı projelerinde de kullanılabilir.

Müşteri memnuniyeti, bizim için her zaman önceliklidir. Bu nedenle, müşterilerimize özel ihtiyaçlarına uygun çözümler sunmaya ve en kaliteli hizmeti sağlamaya özen gösteriyoruz.



www.ondboru.com

BETON BORULAR



BETON BORULAR



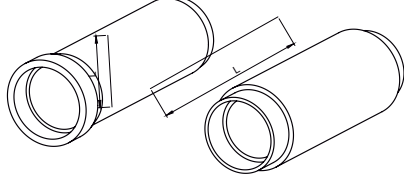
GÜVENİLİR ALTYAPI İÇİN, YÜKSEK STANDARTLAR



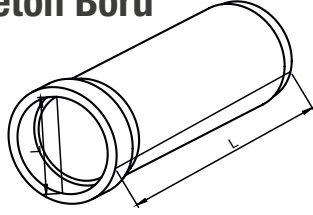




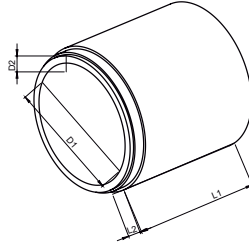
Muflu Beton Boru



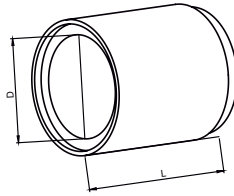
Entegre Contalı Beton Boru



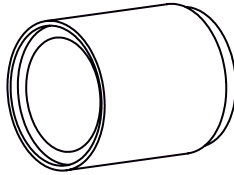
Lamba Zıvanalı Betonarme Boru



Betonarme Boru Kesiti



Sürme Boru (İtme Boru / Pipe Jacking)



MUFLU BETON VE BETONARME BORULAR

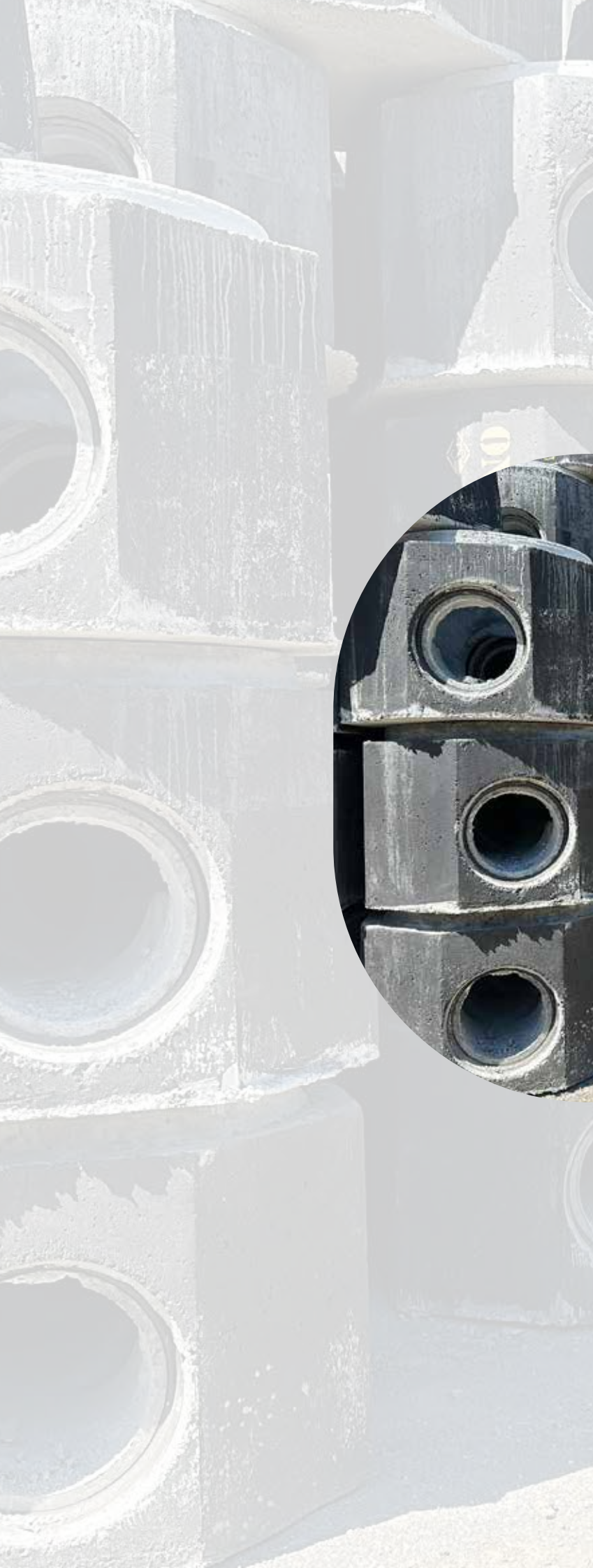
| ÜRÜN ADI | BOY (mt) | ET KALINLIĞI (mm) | AĞIRLIK (kg) | KASALI KAMYON (AD) |
|---------------------------------|----------|-------------------|--------------|--------------------|
| Ø200X1250 Muflu Beton Boru | 1 50 | 35 | 130 | 95 |
| Ø300X2000 Muflu Beton Boru | 1,50 | 45 | 300 | 54 |
| Ø400X2000 Muflu Beton Boru | 1 50 | 60 | 500 | 27 |
| Ø500X2000 Muflu Beton Boru | 1 50 | 7 | 700 | 19 |
| Ø600X2000 Muflu Beton Boru | 2 | 75 | 850 | 17 |
| Ø800X2000 Muflu Beton Boru | 2 | 90 | 1375 | 7 |
| Ø800X2000 Muflu Betonarme Boru | 2 | 90 | 1405 | 5 |
| Ø1000X2000 Muflu Betonarme Boru | 2 | 120 | 2430 | 4 |
| Ø1200X2000 Muflu Betonarme Boru | 2 | 140 | 3455 | 3 |
| Ø1400X2000 Muflu Betonarme Boru | 2 | 160 | 4580 | 3 |
| Ø1600X2000 Muflu Betonarme Boru | 2 | 180 | 5870 | 3 |

ENTEĞRE MUFLU BETON VE BETONARME BORULAR

| ÜRÜN ADI | BOY (mt) | ET KALINLIĞI (mm) | AĞIRLIK (kg) | KASALI KAMYON (AD) |
|---|----------|-------------------|--------------|--------------------|
| Ø200X1250 Entegre Muflu Beton Boru | 1 50 | 35 | 130 | 150 |
| Ø300X2000 Entegre Muflu Beton Boru | 1 50 | 45 | 300 | 45 |
| Ø400X2000 Entegre Muflu Beton Boru | 1 50 | 60 | 500 | 20 |
| Ø500X2000 Entegre Muflu Beton Boru | 1 50 | 70 | 700 | 15 |
| Ø600X2000 Entegre Muflu Beton Boru | 2 | 75 | 850 | 12 |
| Ø600X2000 Entegre Muflu Betonarme Boru | 2 | 75 | 880 | 12 |
| Ø800X2000 Entegre Muflu Beton Boru | 2 | 90 | 1375 | 7 |
| Ø800X2000 Entegre Muflu Betonarme Boru | 2 | 90 | 1405 | 7 |
| Ø1000X2000 Entegre Muflu Betonarme Boru | 2 | 120 | 2430 | 4 |
| Ø1200X2000 Entegre Muflu Betonarme Boru | 2 | 140 | 3455 | 3 |
| Ø1400X2000 Entegre Muflu Betonarme Boru | 2 | 160 | 4580 | 3 |
| Ø1600X2000 Entegre Muflu Betonarme Boru | 2 | 180 | 5870 | 3 |

BETON VE BETONARME MANŞONLAR

| ÜRÜN ADI | BOY (mt) | ET KALINLIĞI (mm) | AĞIRLIK (kg) | KASALI KAMYON (AD) |
|-----------------------------|----------|-------------------|--------------|--------------------|
| Ø200X1250 Beton Manşon | 1 50 | 35 | 130 | 150 |
| Ø300X2000 Beton Manşon | 1 50 | 45 | 300 | 45 |
| Ø400X2000 Beton Manşon | 1 50 | 60 | 500 | 20 |
| Ø500X2000 Beton Manşon | 1 50 | 70 | 700 | 15 |
| Ø600X2000 Beton Manşon | 2 | 75 | 850 | 12 |
| Ø800X2000 Betonarme Manşon | 2 | 90 | 1375 | 7 |
| Ø1000X2000 Betonarme Manşon | 2 | 120 | 2430 | 4 |
| Ø1200X2000 Betonarme Manşon | 2 | 140 | 3455 | 3 |
| Ø1400X2000 Betonarme Manşon | 2 | 160 | 4580 | 3 |



MUAYENE BACA TABANI



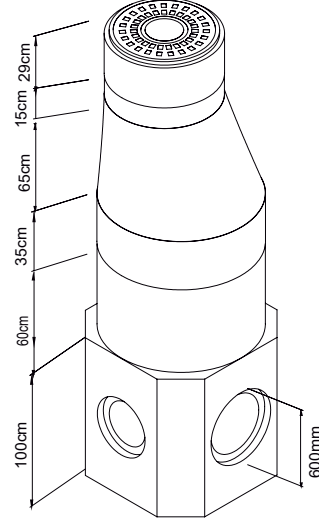
MUAYENE BACA TABANI



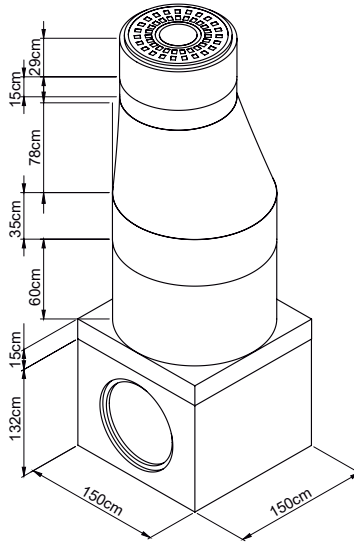
GÜVENİLİR ALTYAPI İÇİN, YÜKSEK STANDARTLAR

 **ONDBORU**

**Ø 1000 İç Ölçülü
Muayene Bacası Takımı**

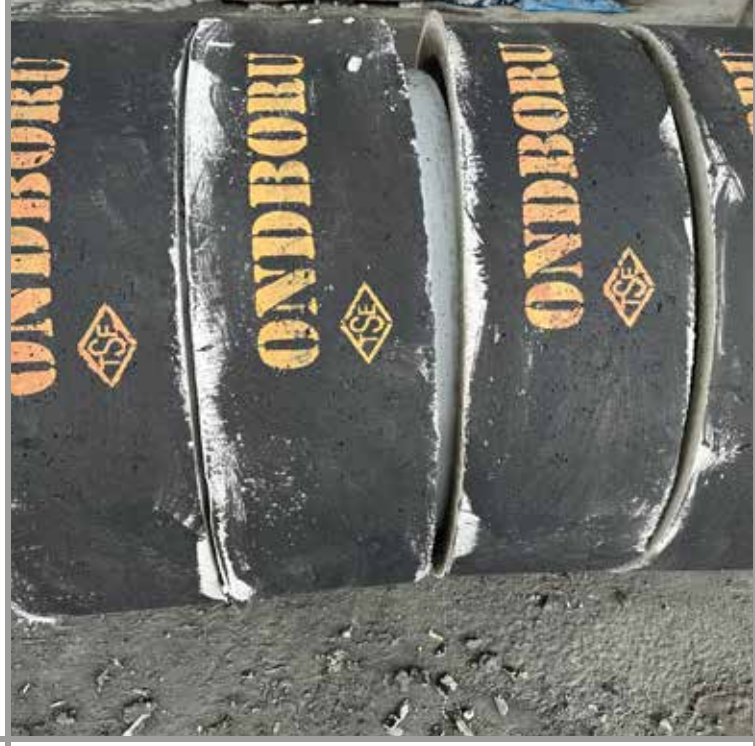
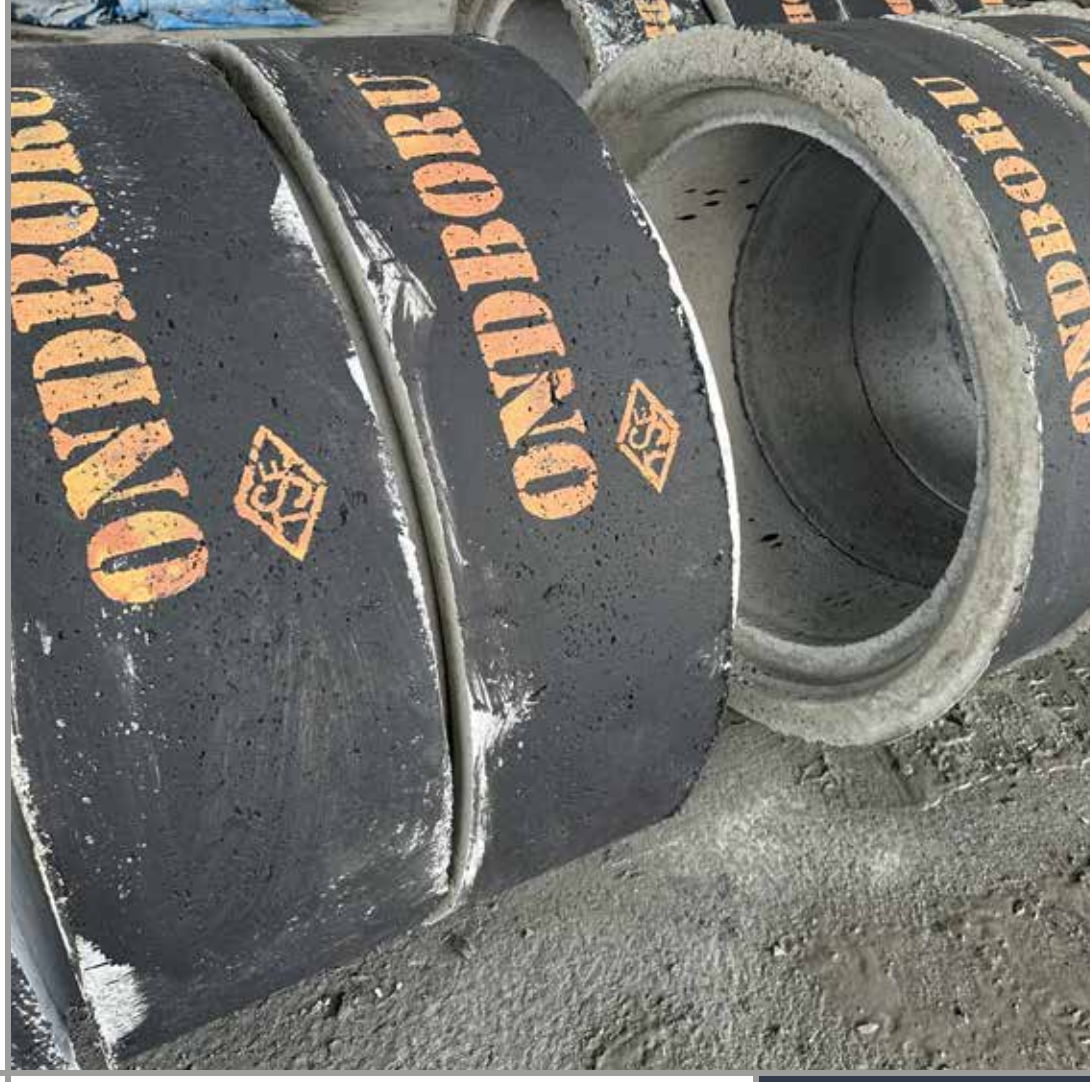


**Ø 1200 mm İç Ölçülü
Ø 800 mm Giriş
Çıkışlı Muayene
Bacası Takımı**



**MUAYENE BACA TABANLARI**

| ÜRÜN ADI | BOY (cm) | ET KALINLIĞI (mm) | AĞIRLIK (kg) | KASALI KAMYON (AD) |
|---------------------------------------|----------|-------------------|--------------|--------------------|
| Ø1000 Muayene Baca Tabanı 200 Girişli | 80 | 130 | 1750 | 14 |
| Ø1000 Muayene Baca Tabanı 300 Girişli | 80 | 130 | 1650 | 14 |
| Ø1000 Muayene Baca Tabanı 400 Girişli | 80 | 130 | 1500 | 14 |
| Ø1000 Muayene Baca Tabanı 500 Girişli | 100 | 150 | 2450 | 14 |
| Ø1000 Muayene Baca Tabanı 600 Girişli | 100 | 150 | 2400 | 14 |
| Ø800 Muayene Baca Tabanı 200 Girişli | 50 | 90 | 1075 | 32 |
| Ø800 Muayene Baca Tabanı 300 Girişli | 60 | 90 | 1025 | 32 |



MUAYENE BACA GÖVDELERİ

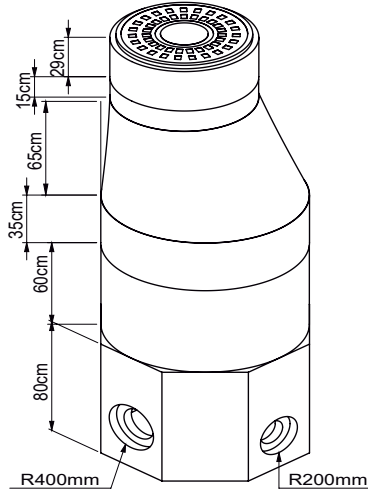




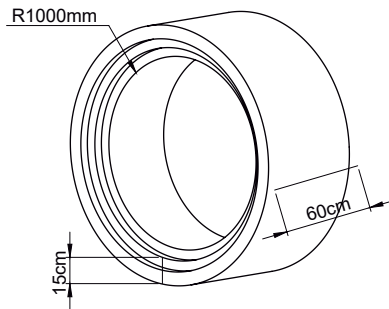
MUAYENE BACA KONİKLERİ

| ÜRÜN ADI | BOY (cm) | ET KALINLIĞI (mm) | AGIRLIK (kg) | KASALI KAMYON (AD) |
|---|----------|-------------------|--------------|--------------------|
| Ø800 Muayene Baca Koniği H:60 cm | 60 | 90 | 325 | 30 |
| Ø1000 Muayene Baca Koniği H:65 cm | 65 | 125 | 620 | 18 |
| Ø1200 Muayene Baca Koniği H:78 cm | 78 | 150 | 955 | 12 |
| Ø800 Muayene Baca Koniği H:60 cm Demirli | 60 | 90 | 325 | 30 |
| Ø1000 Muayene Baca Koniği H:65 cm Demirli | 65 | 125 | 620 | 18 |
| Ø1200 Muayene Baca Koniği H:78 cm Demirli | 78 | 150 | 955 | 12 |
| Ø1000 Muayene Baca Koniği H:65 cm Entegre | 65 | 125 | 620 | 18 |
| Ø1200 Muayene Baca Koniği H:78 cm Entegre | 78 | 150 | 955 | 12 |
| Ø1000 Muayene Baca Koniği H:65 cm Demirli Entegre | 65 | 125 | 620 | 18 |
| Ø1200 Muayene Baca Koniği H:78 cm Demirli Entegre | 78 | 150 | 955 | 12 |

Ø 1000 İç Ölçülü Muayene Bacası Takımı



Entegre Contalı muayene baca elemanları örneği





YAĞMUR IZGARA TABANI



MUAYENE BACA GÖVDELERİ

| ÜRÜN ADI | BOY (cm) | ET KALINLIĞI (mm) | AĞIRLIK (kg) | KASALI KAMYON (AD) |
|--|----------|-------------------|--------------|--------------------|
| Ø800 Muayene Baca Gövdesi H:25 cm | 25 | 90 | 125 | 75 |
| Ø800 Muayene Baca Gövdesi H:35 cm | 35 | 90 | 195 | 65 |
| Ø800 Muayene Baca Gövdesi H:50 cm | 50 | 90 | 275 | 32 |
| Ø1000 Muayene Baca Gövdesi H:25 cm | 25 | 130 | 215 | 45 |
| Ø1000 Muayene Baca Gövdesi H:35 cm | 35 | 130 | 365 | 35 |
| Ø1000 Muayene Baca Gövdesi H:60 cm | 60 | 130 | 645 | 18 |
| Ø1200 Muayene Baca Gövdesi H:35 cm | 35 | 150 | 515 | 20 |
| Ø1200 Muayene Baca Gövdesi H:60 cm | 60 | 150 | 880 | 12 |
| Ø800 Muayene Baca Gövdesi H:25 cm Demirli | 25 | 90 | 125 | 75 |
| Ø800 Muayene Baca Gövdesi H:35 cm Demirli | 35 | 90 | 195 | 65 |
| Ø800 Muayene Baca Gövdesi H:50 cm Demirli | 50 | 90 | 275 | 32 |
| Ø1200 Muayene Baca Gövdesi H:35 cm Demirli | 35 | 150 | 515 | 20 |
| Ø1200 Muayene Baca Gövdesi H:60 cm Demirli | 60 | 150 | 880 | 12 |
| Ø1200 Muayene Baca Gövdesi H:35 cm Entegre | 35 | 150 | 515 | 20 |
| Ø1200 Muayene Baca Gövdesi H:60 cm Entegre | 60 | 150 | 880 | 12 |
| Ø1200 Muayene Baca Gövdesi H:35 cm Demirli Entegre | 35 | 150 | 515 | 20 |
| Ø1200 Muayene Baca Gövdesi H:60 cm Demirli Entegre | 60 | 150 | 880 | 12 |

YAĞMUR IZGARA BACA GÖVDELERİ

| ÜRÜN ADI | BOY (cm) | ET KALINLIĞI (mm) | AĞIRLIK (kg) | KASALI KAMYON (AD) |
|---|----------|-------------------|--------------|--------------------|
| Ø450X650 Yağmur Izgara Baca Gövdesi (45X65) H:25 cm | 25 | 100 | 200 | 45 |
| Ø450X650 Yağmur Izgara Baca Gövdesi (45X65) H:35 cm | 35 | 100 | 280 | 40 |
| Ø450X650 Yağmur Izgara Baca Gövdesi (45X65) H:50 cm | 50 | 100 | 400 | 35 |
| Ø500X500 Yağmur Izgara Baca Gövdesi (50X50) H:25 cm | 25 | 150 | 200 | 45 |
| Ø500X500 Yağmur Izgara Baca Gövdesi (50X50) H:50 cm | 50 | 150 | 400 | 35 |





KUTU
MENFEZ







Ayazađa Mah. Kemerburgaz Cad.

No: 10/5 Sarıyer / İSTANBUL

pazarlama@ondboru.com

www.ondboru.com

Tel : 0212 667 19 80

Gsm: 0531 657 78 63